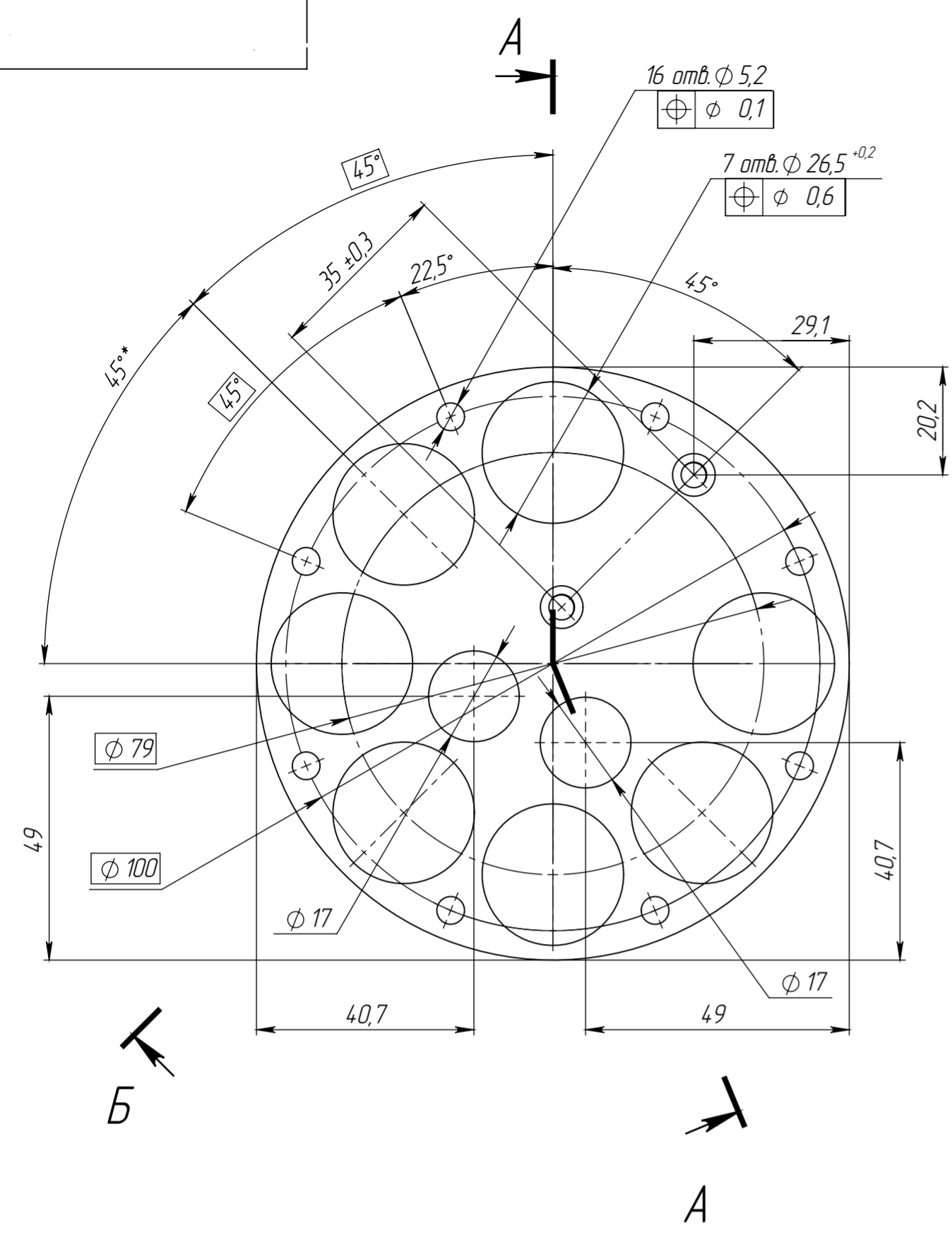
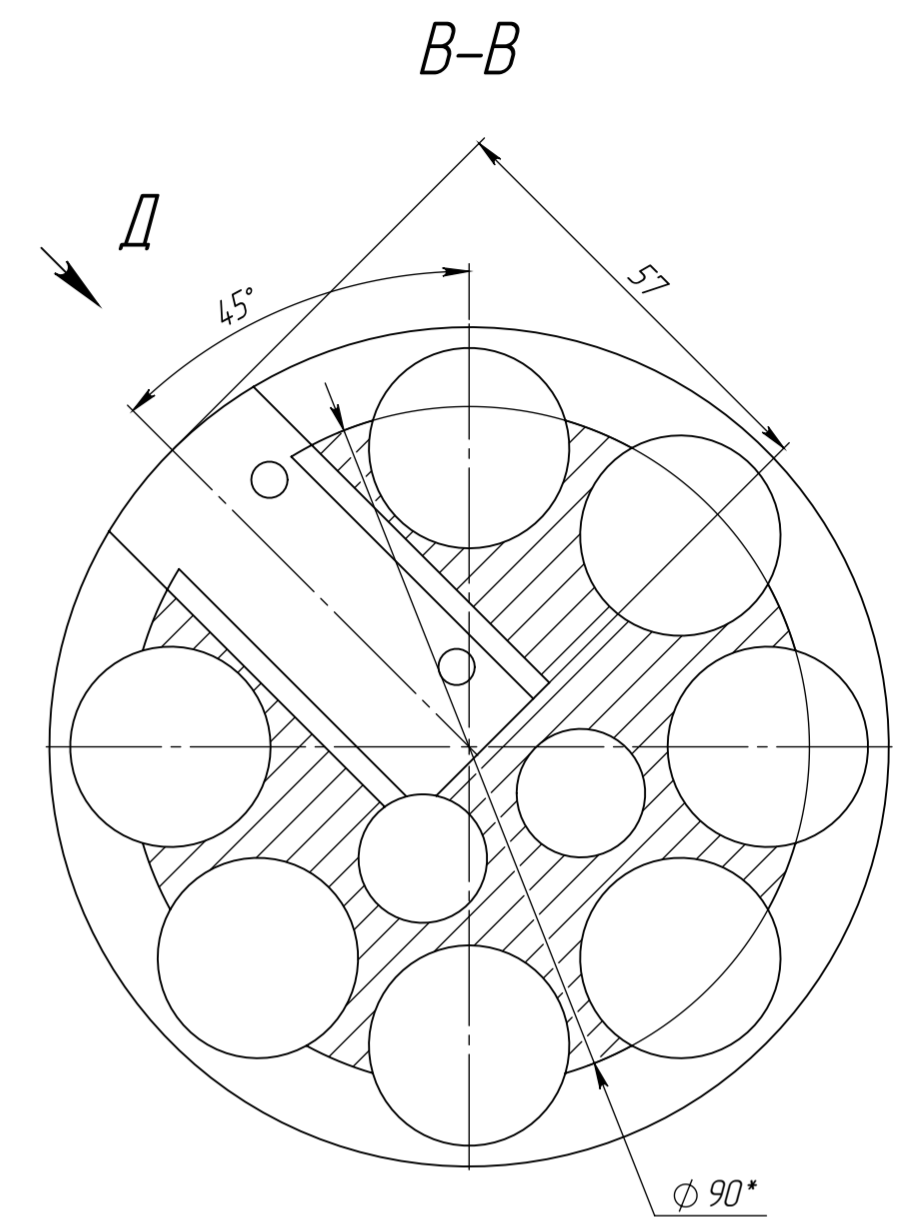
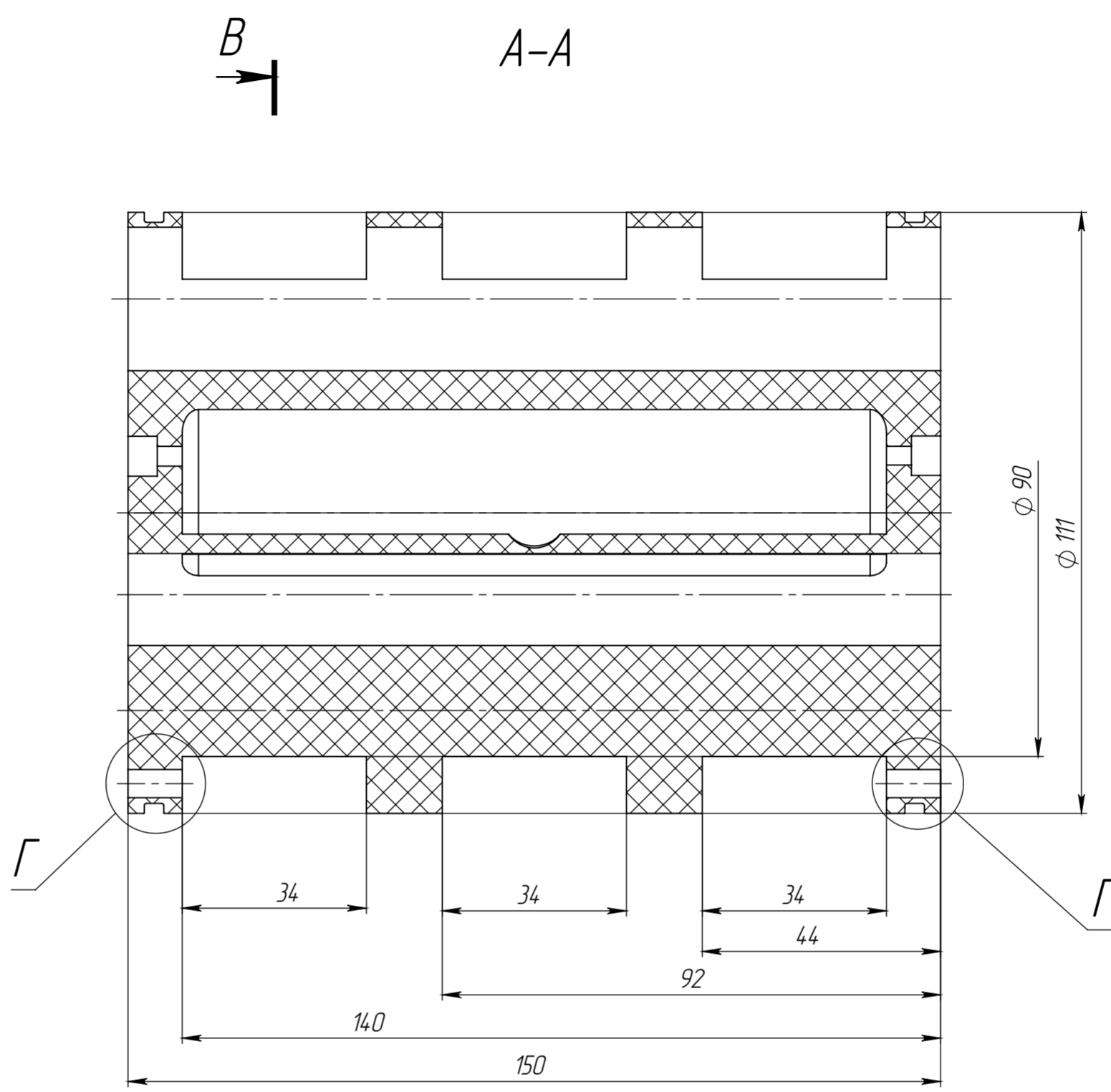


√ Ra 6,3



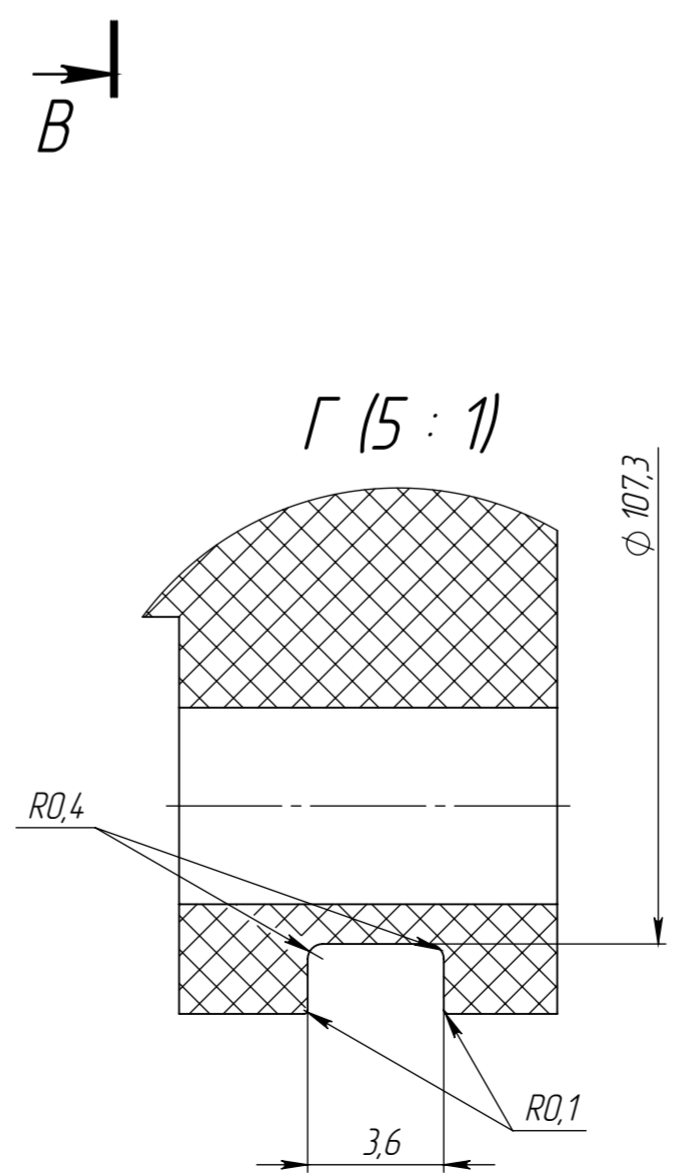
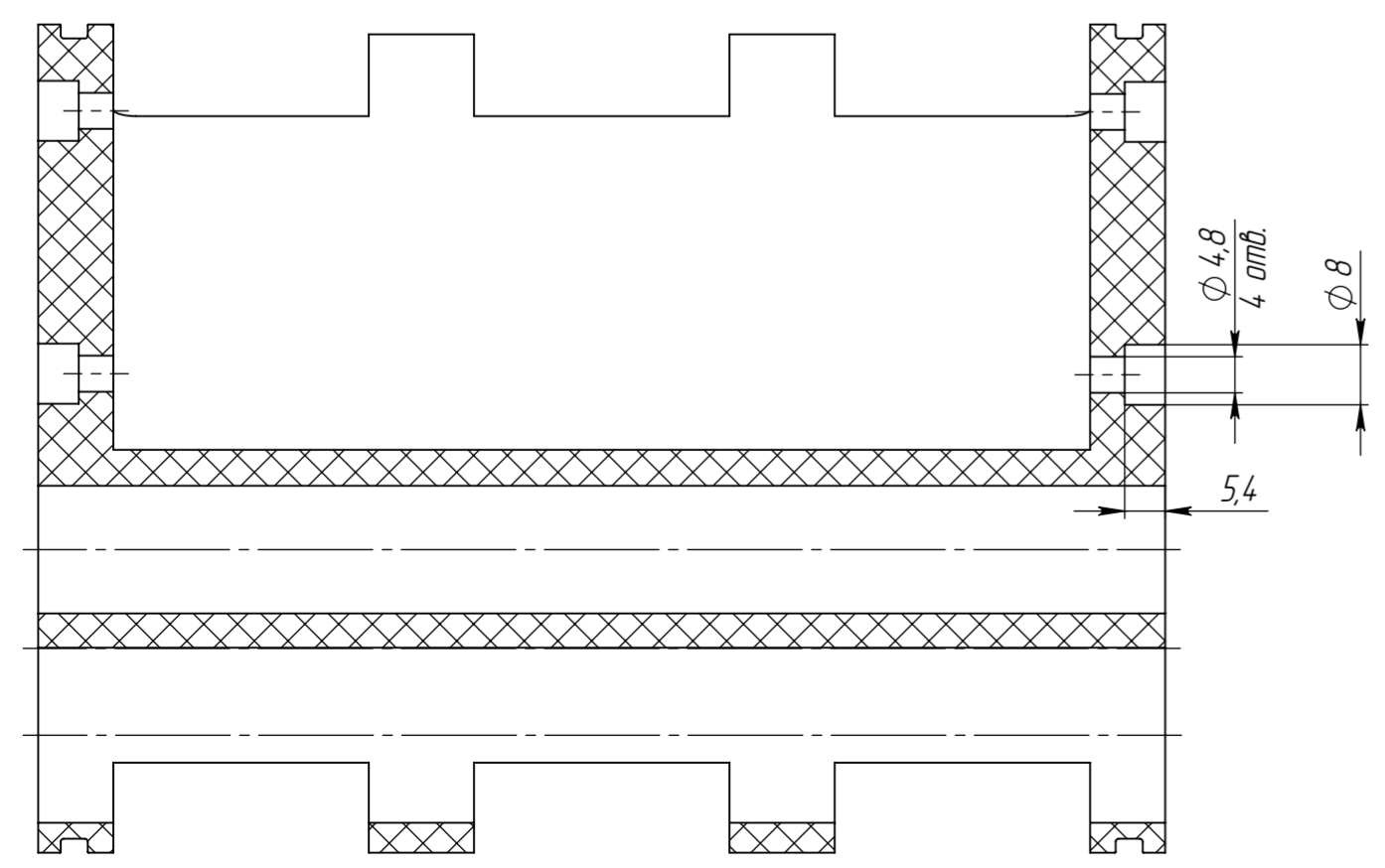
Б



Перв. примен.
Справ. №

Подп. и дата
Инд. № эбл.
Взам. инв. №
Подп. и дата
Инд. № подл.

Б-Б 45°

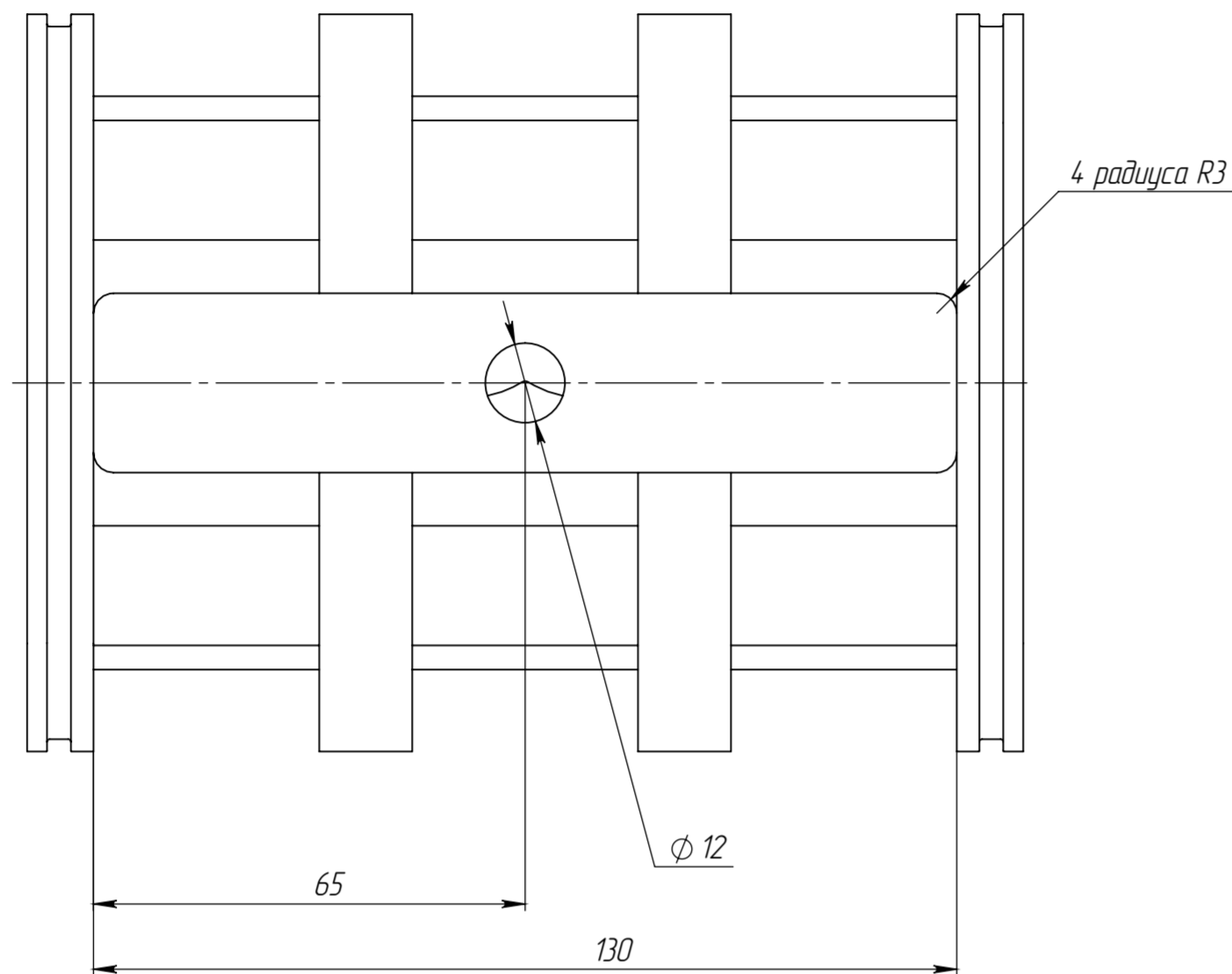


- 1 * Размеры для справок.
- 2 Неуказанные предельные отклонения по ГОСТ 30893.1-2002: Н14, н14, ±IT14/2.
- 3 Общие допуски формы и расположения - ГОСТ 30893.2-2002.

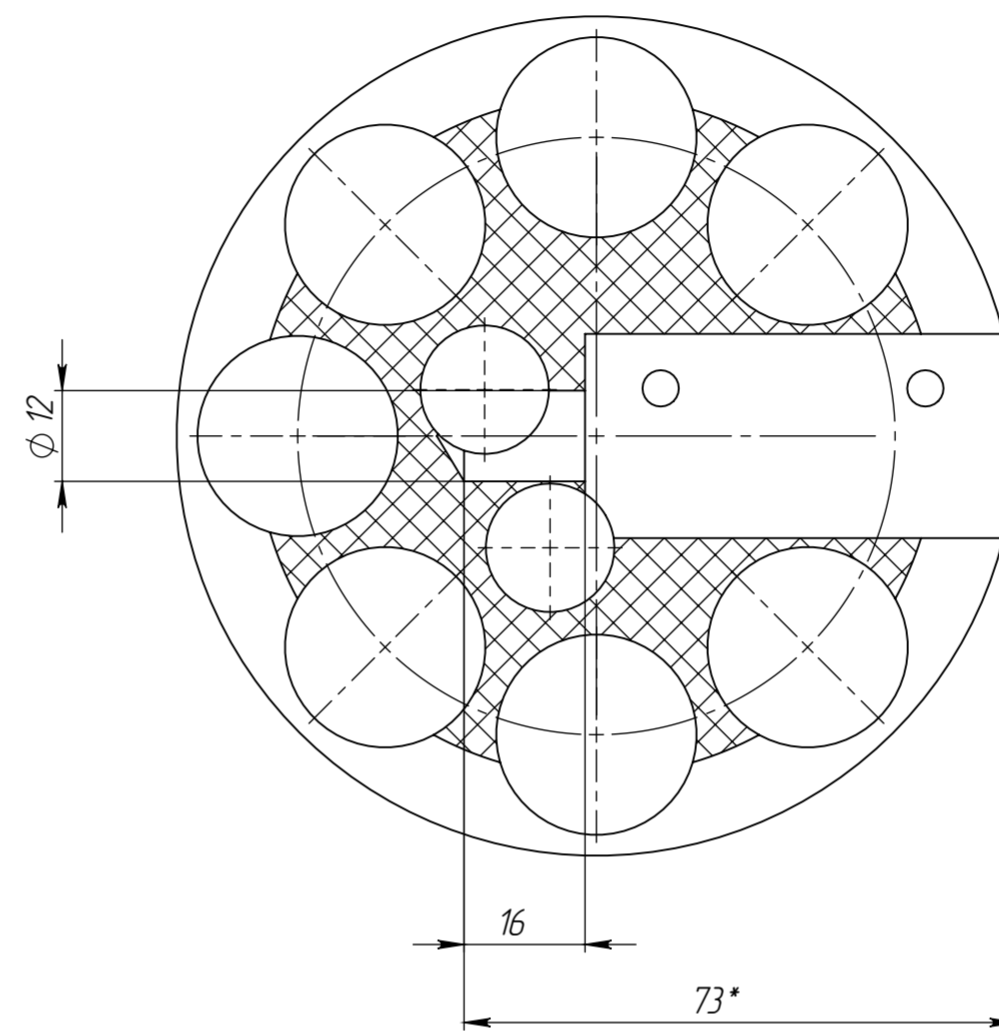
Изм.	Лист	№ докум.	Подп.	Дата	<p>Контейнер батарейный</p> <p>Полиамид блочный 6 ТУ6-05-988-87</p>	Лит.	Масса	Масштаб
Разраб.	И	Ковалевич				0.5	1:1	
Проб.	Лист	Федотов				Листов 1		
Т. контр.								
Н. контр.								
Удб.		Смирнов						

∅ 45,00°

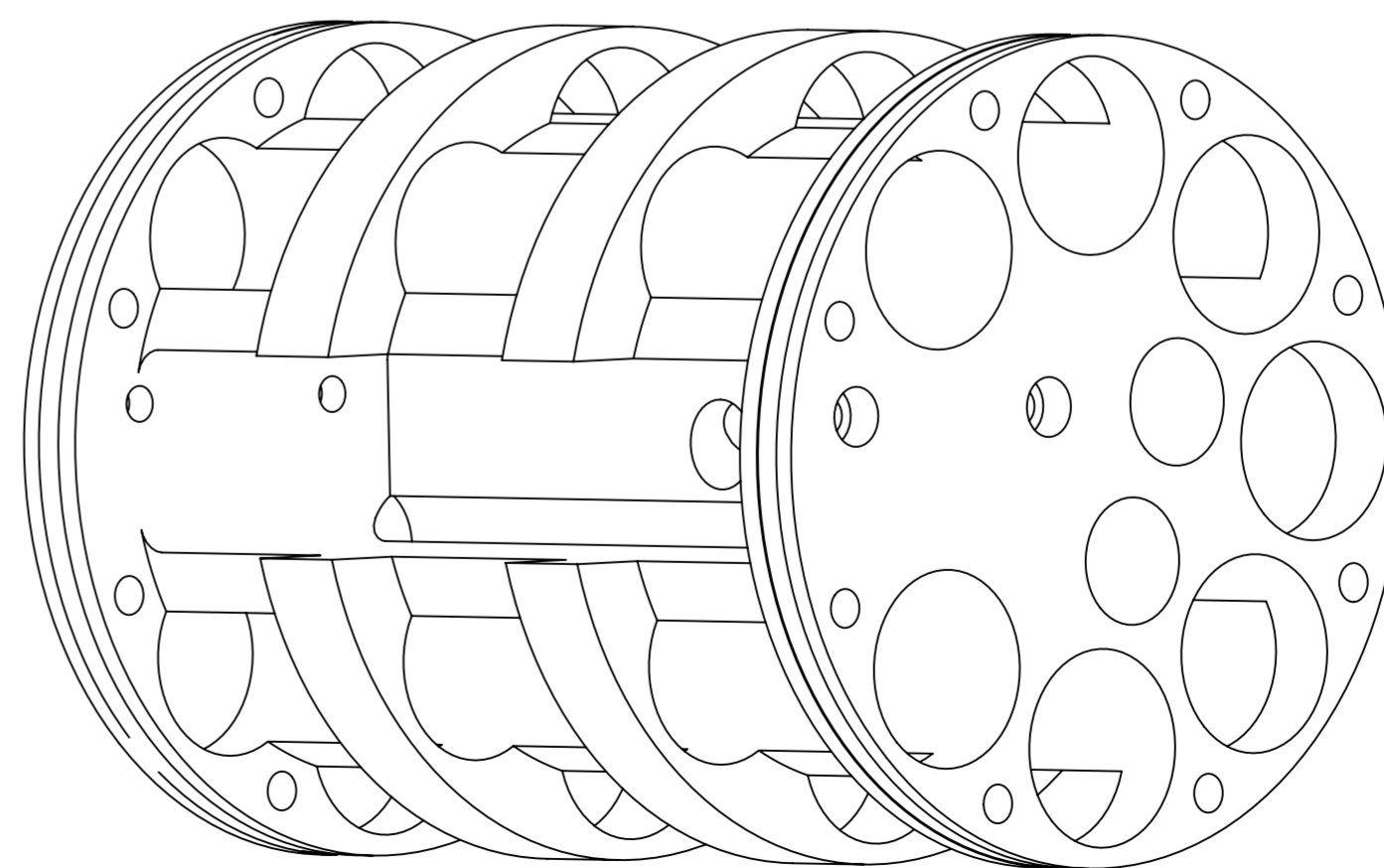
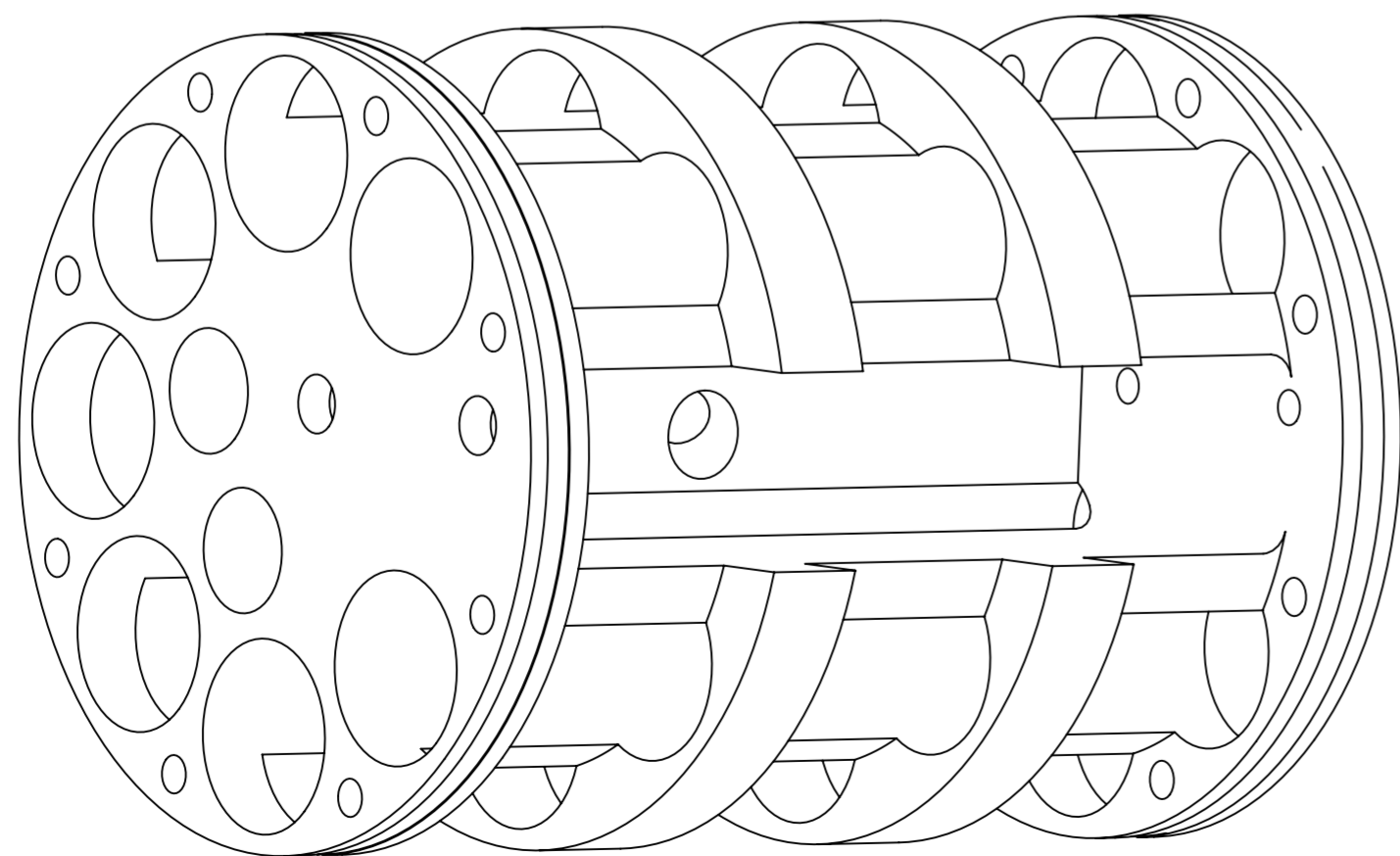
E



E-E



E



Инд. № подл.	Подп. и дата
Взам. инд. №	Инд. № подл.
Подп. и дата	Подп. и дата

Изм.	Лист	№ докум.	Подп.	Дата